

# Instructions d'installation et d'entretien de vos stores et toiles

## Toiles Diaphanes

Voici les outils dont vous avez besoin :

- Ruban à mesurer
- Niveau à bulle
- Perceuse électrique ou tournevis à tête Phillips
- Tête hexagonale ou mèche Phillips

Des attaches supplémentaires, autres que celles qui sont incluses, peuvent être requises selon le matériau de votre surface d'installation. Les murs creux et le plâtre nécessitent l'insertion de douilles d'ancrage ou de boulons à ailettes/expansibles. Les briques, les tuiles ou la pierre nécessitent l'insertion de douilles spéciales et de mèches spécifiques. Souvenez-vous de toujours percer préalablement les trous dans le bois afin d'éviter les éclisses et l'éclatement des particules de bois.



Vis à tête évasée (1-1/4 po)



Vis à tête hexagonale (1-1/4 po)



Support de fixation



Cale



Support de fixation latérale/rallonge



Écrou et boulon



Vis du tenseur du cordon sur le support (3/8 po)



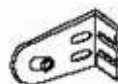
Cale en U



Support de rétention (optionnel)



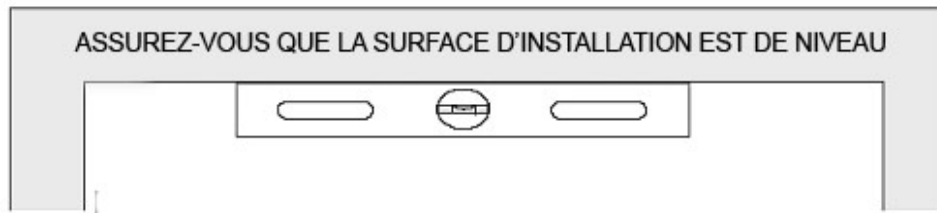
Vis du support de retenue/tenseur du cordon



Supports de fixation du tenseur du cordon



## INSTALLATION DES SUPPORTS

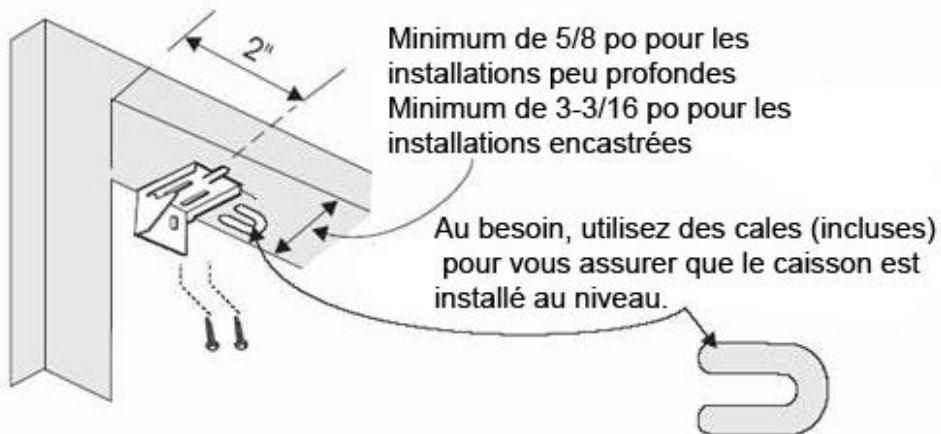


Si le caisson n'est pas installé de niveau, le tissu ne s'enroulera pas également, ce qui risque d'endommager les rebords de la toile. Au besoin, utilisez des cales pour mettre les supports au niveau.

Les lignes médianes des supports d'extrémité devraient être situées à 2 po de chaque extrémité, vers l'intérieur. Selon la largeur du store, des supports additionnels peuvent être requis; ceux-ci doivent être espacés également entre les deux supports d'extrémité.

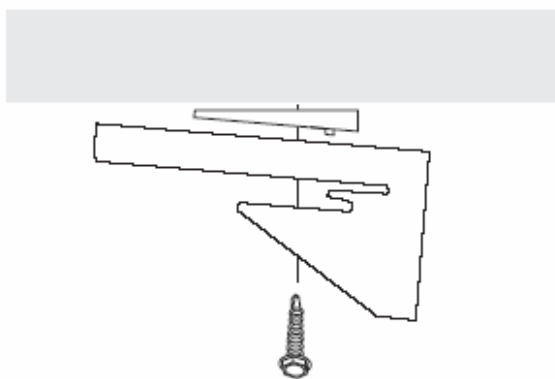
Pour les stores dont la largeur est de :	Utilisez ce nombre de supports :
Max. de 40 po	2
De 40 po à 72 po	3
De 72 po à 84 po	4
De 84 po à 114 po	5

## INTÉRIEUR-CADRE



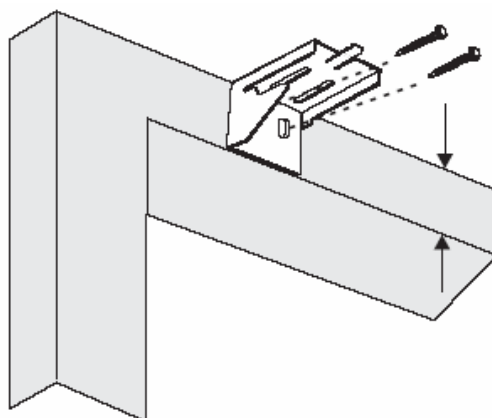
## ENCASTREMENT INTÉRIEUR-CADRE TOTAL

Vous pouvez utiliser des cales à faible luminosité pour réduire l'infiltration de lumière dans le haut, lorsque vous encastrez complètement le store à l'intérieur du cadre de la fenêtre. Insérez la cale entre la surface d'installation et le support, en installant les languettes de la cale face vers le bas et l'extrémité plus épaisse, vers l'arrière du support.



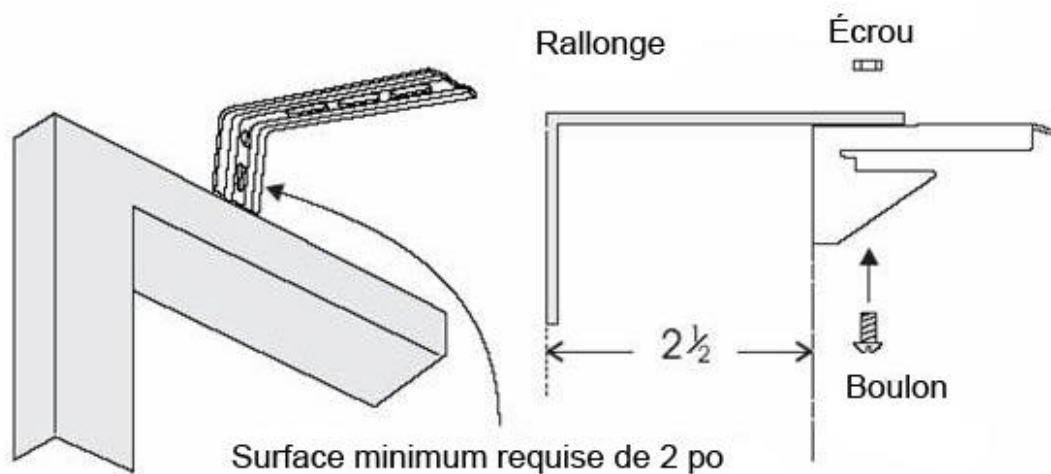
## INSTALLATION EXTÉRIEUR-CADRE

Surface d'installation minimum de 3/4 po



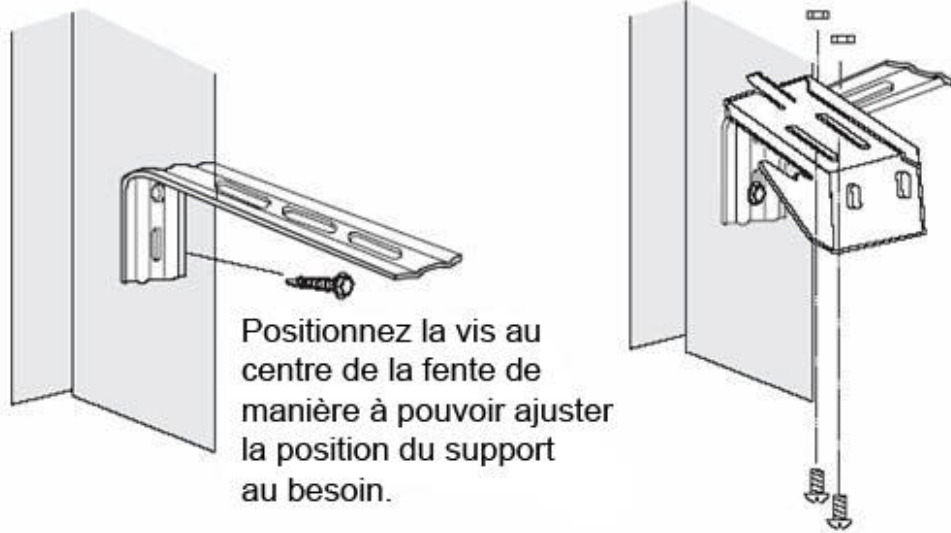
## SUPPORT DE RALLONGE (OPTIONNEL)

Les supports de rallonge optionnels servent à prolonger l'arrière du store d'au plus 2-1/2 po à partir de la surface d'installation. Fixez le support standard au support de rallonge à l'aide de l'écrou et du boulon inclus.



## SUPPORT LATÉRAL (OPTIONNEL)

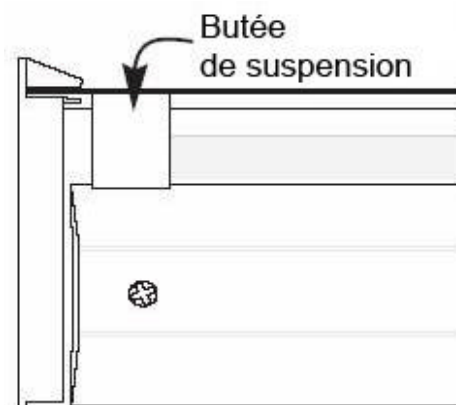
Prenez une mesure depuis le rebord de la fenêtre jusqu'à la position d'installation désirée, de chaque côté du cadre de la fenêtre, tel que l'illustre le schéma ci-dessous. Assurez-vous que le caisson du store soit parfaitement au niveau. Lorsque les supports latéraux sont installés et bien positionnés, fixez les supports standard à l'aide des écrous et des boulons inclus.

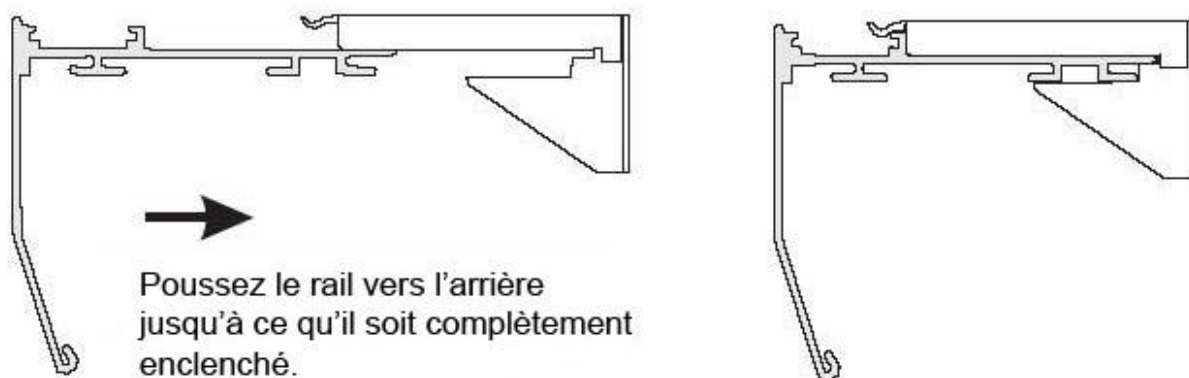


## SUSPENDRE LE STORE

### BUTÉES DE SUSPENSION

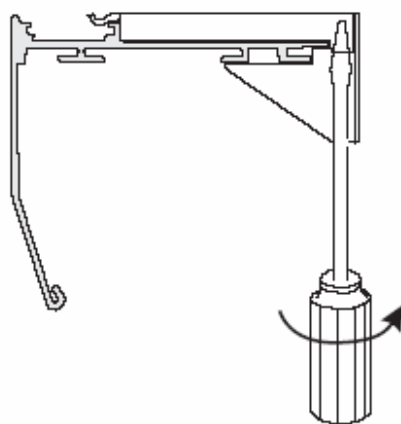
Avant d'installer le store, il est important de vérifier l'emplacement des butées de suspension à l'intérieur du caisson. Vous trouverez deux butées qui empêchent le rail inférieur de se déplacer trop loin dans le caisson. Ces butées doivent être positionnées aux extrémités du caisson et appuyées contre l'embout. Ceci empêche le rail inférieur de s'empiler de façon inégale dans le caisson.





## INSTALLER LE CAISSON

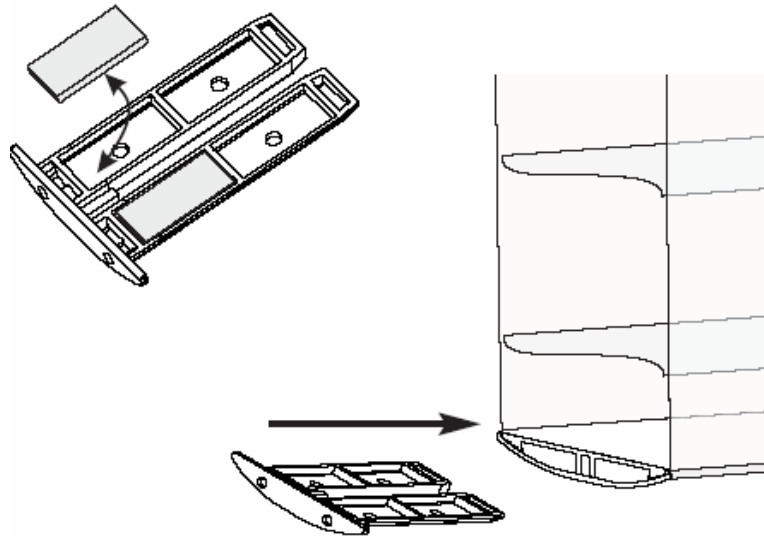
Pour retirer le store, abaissez partiellement celui-ci et insérez un tournevis à lame plate, tel que l'illustre le schéma ci-contre (schéma 10). Tortillez le tournevis jusqu'à ce que le caisson se dégage du support.



## AJUSTEMENT DE L'ÉGALISATION

### Méthode 1 - Ajustement de l'embout lesté

Si le tissu se déplace sur l'un des côtés, ou si l'un des côtés du rail inférieur est plus haut que l'autre, glissez l'embout du côté le plus haut et sortez-le du rail. Vous trouverez deux plombs dans l'embout et deux positions libres pour y insérer de nouveaux plombs. Ajoutez un ou plusieurs plombs à l'autre embout pour équilibrer le store. Remplacez les embouts et testez le fonctionnement du store. S'il continue à se déplacer, ajoutez des plombs supplémentaires. Testez le fonctionnement. Au besoin, retirez les plombs à l'autre embout afin de mieux équilibrer le store.



## SÉCURITÉ DES ENFANTS

La Commission de la sécurité des produits de consommation (CSPC) exige qu'un tenseur de cordon (taquet) soit installé sur tous les systèmes de cordons à boucle continue. L'utilisation d'un tel dispositif a pour objectif d'éliminer les blessures et les risques d'étranglement pouvant causer la mort des enfants et des bébés qui se prennent dans les cordons de levée en boucle que l'on retrouve sur différents types de revêtement de fenêtre.

Le tenseur de cordon est installé sur le cordon de levée avant d'emballer et d'expédier le store. Le dispositif de tension devrait être installé dans la position adéquate afin de tendre le cordon en le tirant, ce qui réduit les risques de blessures.

## INSTALLATION DU TENSEUR DE CORDON

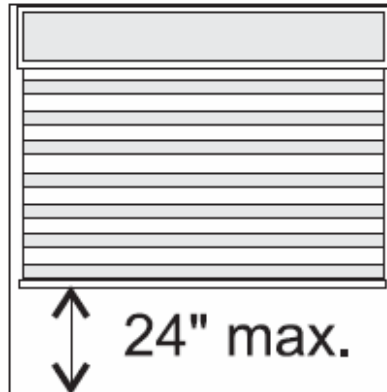
Abaissez le store. Choisissez l'une des trois méthodes d'installation illustrées afin de positionner le dispositif de tension sur le cadre de la fenêtre ou le mur de manière à ce que le tenseur et le cordon de contrôle ne dérangent pas le fonctionnement du store.

Le cordon de contrôle doit être tendu tout en étant fonctionnel. Ne laissez pas de mou dans le cordon. Ne tortillez pas et ne croisez pas le cordon.



## FONCTIONNEMENT

Vous abaissez le store en tirant sur la partie arrière du cordon, vers le bas. Lorsque le store est complètement abaissé et que vous tirez sur la partie arrière, vous ouvrirez les lamelles. En tirant continuellement dans cette direction, vous soulevez le tissu et les lamelles sont ouvertes. **Afin d'éviter d'endommager le tissu, ne soulevez le store que d'un maximum de 24 po de cette manière. L'option de cordon en polyester ne comporte pas de butée d'arrêt. N'INVERSEZ PAS le rouleau de plus de 24 po.**



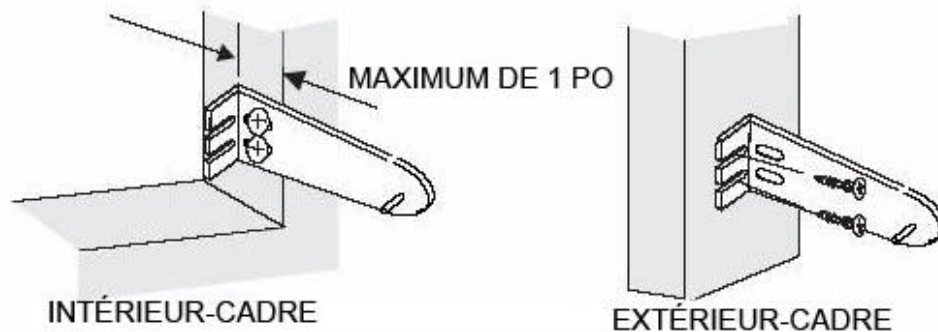
Si vous tirez sur la partie avant du cordon, vous fermez les lamelles et soulevez le store.

## INSTALLATION DU SUPPORT D'IMMOBILISATION (OPTIONNELLE)

Utilisez le petit tenon situé sur le support d'immobilisation afin de percer le trou de l'embout du rail inférieur.

Installez le support d'immobilisation sur le côté ou l'arrière du cadre de la fenêtre de manière à ce que le tenon soit aligné avec le trou avant de l'embout du rail inférieur, en abaissant et en ouvrant complètement le store.

Abaissez le store et pliez légèrement le support d'immobilisation vers l'extérieur afin d'insérer le tenon dans le trou de l'embout du rail inférieur.



## NETTOYAGE ET ENTRETIEN

Le fini doux et délicat de votre nouveau store horizontal est surpassé uniquement par la durabilité de son tissu. Les stores horizontaux de StoresSelectsCanada sont fabriqués d'un matériau en polyester solidement tissé; ils peuvent être époussetés à l'aide d'un plumeau ou d'un aspirateur à faible puissance. Les taches peuvent être nettoyées à l'aide d'une éponge et d'un savon doux. Afin d'éviter toute décoloration du tissu, nous ne recommandons pas d'utiliser de produits de nettoyage chimiques. Au besoin, faites appel au service d'un nettoyeur professionnel qui utilisera un appareil de nettoyage aux ultrasons. Avec le temps, tous les matériaux tissés peuvent être altérés par la chaleur, l'humidité et d'autres conditions dans la pièce. Ces variations peuvent se manifester par une faible courbure, un plissement ou une légère boursouffure du tissu diaphane. Ces variations sont d'ordre mineur et les études poussées de ce type de problème ont démontré que la qualité esthétique et le charme de ce produit ne sont en rien diminués.