

# Instructions d'installation et d'entretien de vos stores et toiles

## Toiles à Rouleau

### Voici les outils dont vous avez besoin :

Ruban à mesurer

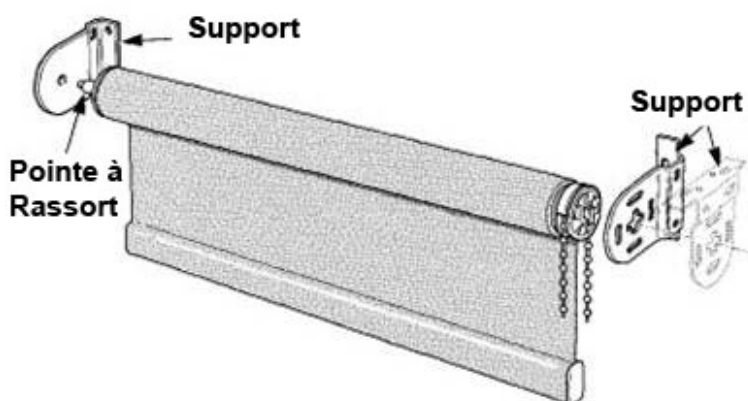
Perceuse électrique ou tournevis à tête Phillips

Tête hexagonale ou mèche Phillips

### STORES AVEC MECANISME À CHAÎNE

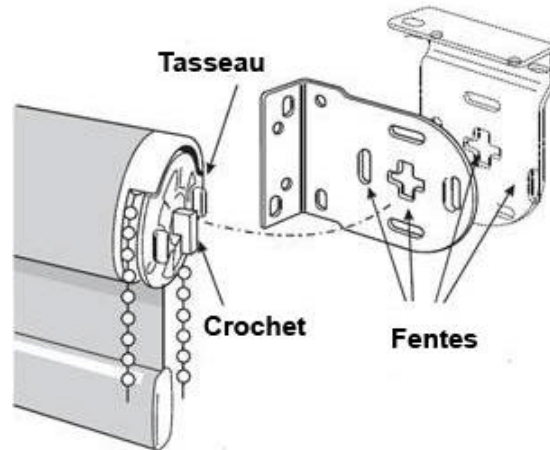
La position des supports illustrée ci-haut est pour un store dont le système est à droite. Pour un store dont le système est à gauche, les supports doivent être inversés. Ceux-ci peuvent être installés sur une surface plate au-dessus, derrière ou sur les côtes du store. Ils doivent être posés au niveau pour en assurer le bon fonctionnement. Attention à ce que le tissu ne touche à aucune surface. Pour calculer l'espace entre les supports, ajouter 32 mm (1 1/4 po) à la largeur du tissu du store. Installer les supports de façon à ce que l'espace, à partir de l'extérieur des supports, égale cette distance.

### Pose des supports



Tenir le store toujours enroulé, la barre de plastique à l'arrière. Insérer le bout avec la pointe à ressort en premier dans son support. Fixer l'autre côté en prenant soin que le crochet repose vers le bas dans sa fente '+' et que les deux autres morceaux (tasseaux) soient de chaque côté du crochet.

### Installation du store



### STORES À ROULEAU - TYPE À RESSORT

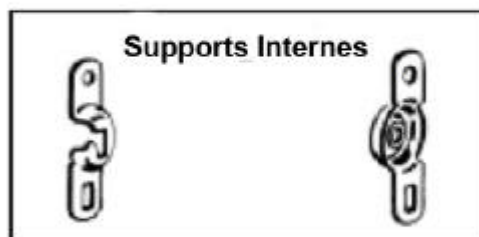
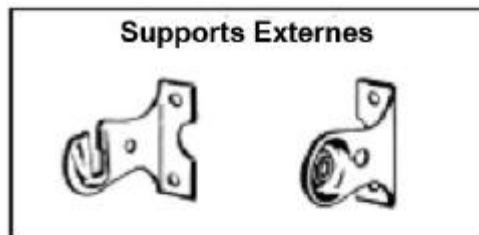
Bout du Ressort  
Côte Gauche



Rouleau (tube) d'aluminium

Bout de la Tige  
Côte Droit

Support du ressort  
Support de la tige



Le bout du ressort (tige plate) est toujours à gauche et le bout arrondi (tige) à droite. Les supports sont installés en conséquence. Tous les supports de la tige sont munis d'une bague en plastique pour un fonctionnement doux et silencieux.

Pose des supports :

Pour le bon fonctionnement du store, assurez-vous que les supports soient au niveau. Pour calculer l'espace entre les supports pour des stores allant jusqu'à 78 ¼ po de largeur, ajoutez 7/8 po à la largeur du tissu du store. Installez les supports de façon à ce que l'espace, à partir de l'extérieur des supports, égale cette distance. Pour les stores d'une

largeur supérieure à 78 ¼ po, ajoutez 1 po à la largeur de tissu du store. Si nécessaire, utilisez des fiches en plastique #6

Toujours lever et baisser la toile en tenant le centre du store. Tirer sur un bout ou l'autre causera un déroulement ou enroulement de la toile à la diagonale.

### **Comment ajuster la tension du rouleau**

Le ressort peut perdre sa tension dans le transport, si la toile ne remonte pas, suivre les instructions suivantes.

#### **Pour resserrer le ressort**

1. Les supports doivent être à la même hauteur.
2. Deroulez le store environ 18 po (46 cm).
3. Enlevez-le de ses supports.
4. Enroulez-le de nouveau à la main.
5. Replacez-le dans ses supports. Repetez l'opération si nécessaire.

#### **Pour desserrer le ressort**

1. Enlevez le store tout enroulé de ses supports.
2. Deroulez-le à la main environ 18 po (46 cm).
3. Replacez-le dans ses supports.

Ne pas utiliser d'outils pour serrer ou desserrer le ressort.