

INSTRUCTIONS POUR L'INSTALLATION DES STORES IMITATION BOIS SANS CORDON



AVERTISSEMENT

Les cordons internes peuvent être tirés et ainsi former une boucle pouvant ÉTRANGLER un jeune enfant.

- Les enfants peuvent monter sur les meubles et avoir accès aux cordons internes. Éloignez les berceaux, les parcs pour bébés et les autres meubles de vos fenêtres.



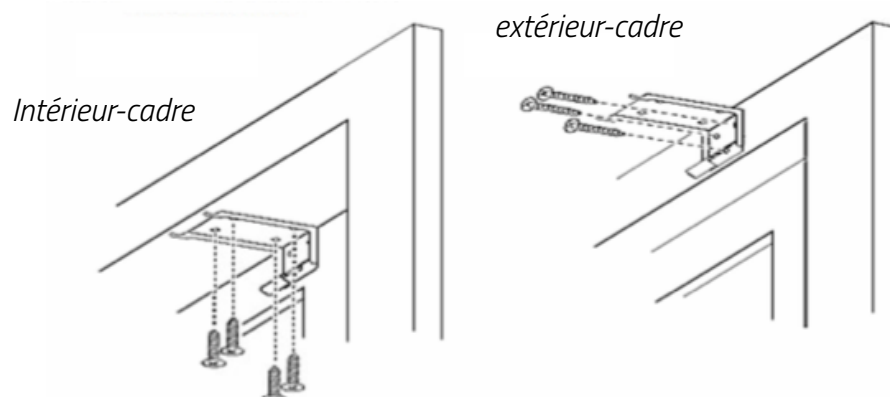
Étape 1. Vérifier le contenu du paquet

	Pièce	Quantité
a.	Support d'installation	2 (store mesurant jusqu'à 33 po de largeur) 3 (store mesurant jusqu'à 48 po de largeur) 4 (store mesurant jusqu'à 72 po de largeur)
b.	Vis 1 ¼ po	8 (store mesurant jusqu'à 33 po de largeur) 12 (store mesurant jusqu'à 48 po de largeur) 16 (store mesurant jusqu'à 72 po de largeur)

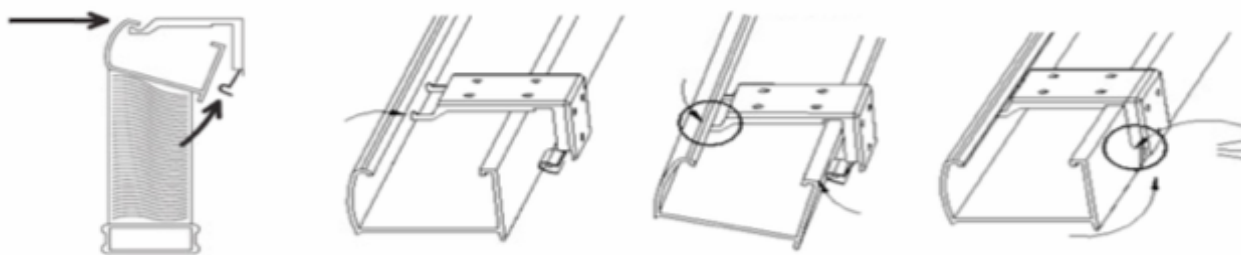
Étape 2. Outils nécessaires



Étape 3. Emplacement des supports et installation

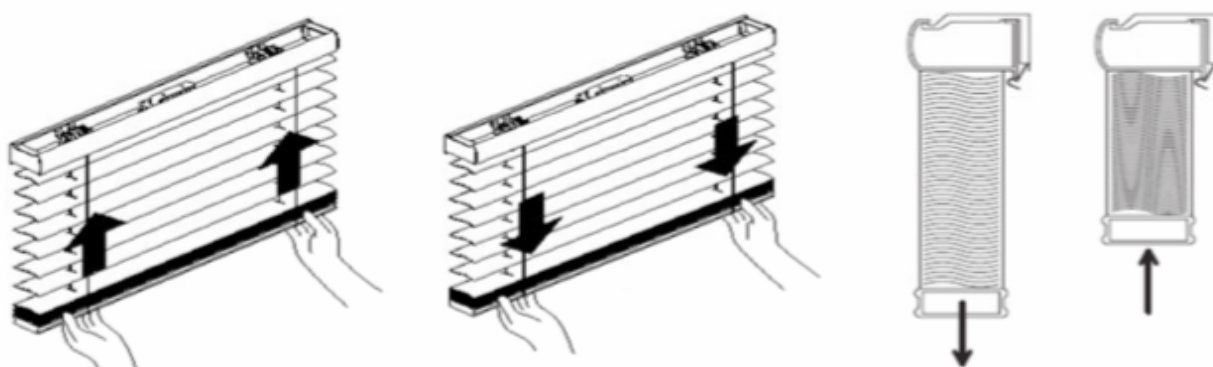


Étape 4. Fixer le caisson



- Le store peut être fixé à l'intérieur ou à l'extérieur du cadre de la fenêtre. Pour une installation « intérieur-cadre », une profondeur minimale de 3 po est requise.

Étape 5. Faire fonctionner le store imitation bois sans cordon



- Pour faire descendre le store : saisissez la traverse inférieure et tirez jusqu'à la position souhaitée.
- Pour faire monter le store : saisissez la traverse inférieure et soulevez vers le caisson jusqu'à la position souhaitée.
- Pour ajuster l'angle des lattes : saisissez la traverse inférieure et tirez doucement vers le haut ou vers le bas pour faire pivoter les lattes.

IMPORTANT !

Faites toujours monter et descendre le store par le centre afin de vous assurer que la traverse inférieure demeure à niveau.

FAIRE MONTER LE STORE PAR LE CÔTÉ GAUCHE OU DROIT DE LA TRAVERSE INFÉRIEURE EMMÊLERA LES CORDONS INTERNES DANS LE MÉCANISME ET RENDRA LE STORE INOPÉRABLE.

Si le store ne peut plus remonter jusqu'en haut, essayez de faire fonctionner le store à l'aide de vos deux mains tel que démontré sur l'illustration ci-dessus.

L'entretien de votre store sans cordon

Pour préserver une performance optimale des ressorts assurant le fonctionnement de votre store sans cordon, veuillez faire descendre et monter votre jusqu'au bout – c'est-à-dire tout en haut et tout en bas – chaque jour si possible.