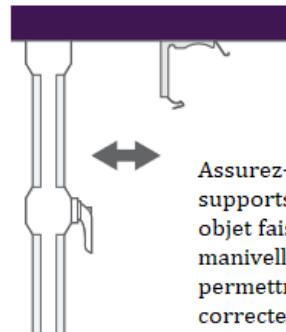


Emplacement des supports



Les supports situés aux extrémités doivent être placés à 5 cm du bout du rail. Tous les supports supplémentaires (fournis avec les stores de grandes dimensions) peuvent être espacés de façon régulière entre ceux-ci. Utilisez un crayon pour marquer l'emplacement des supports sur la fenêtre.

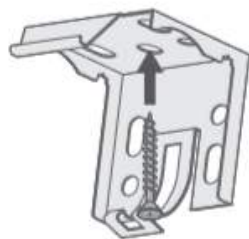


Assurez-vous que l'arrière des supports soit éloigné de tout objet faisant saillie tels que les manivelles ou les conduits. Ceci permettra au store de tomber correctement une fois installé.

Ajustement des supports

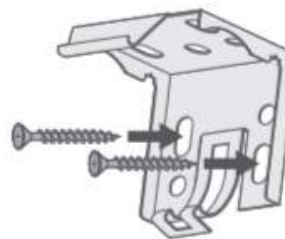
1

Les supports peuvent être installés de deux façons:



Fixation par le haut

Faites passer une vis par le haut du support pour le fixer au linteau (le « plafond » du cadre).

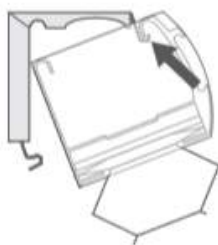


Fixation de face

Faites passer deux vis par l'arrière du support pour le fixer à une surface (un mur ou un cadre de fenêtre).

Ajustement du store

2



Placez la languette située à l'avant du caisson dans le crochet qui se trouve à l'avant du support.



Poussez l'arrière du caisson vers le haut pour enclencher l'attache métallique située à l'arrière du support.

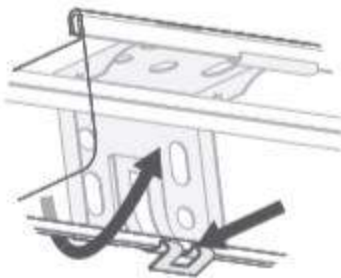
Renseignements supplémentaires



Si le store semble trop court une fois installé, ne vous inquiétez pas : les plis d'un store neuf peuvent mettre un peu de temps à se relâcher. Laissez le store en position abaissée pendant 24 heures et vous devriez constater que les plis commencent à se détendre assez rapidement. Si vous voulez les aider un peu, il suffit de faire descendre le store complètement et de passer votre main vigoureusement sur les plis de haut en bas. **N'essayez pas d'ajuster les cordons.**



Le nettoyage des stores est facile : pour enlever la poussière, il suffit d'utiliser la brosse de votre aspirateur et pour enlever les marques ou les taches, vous pouvez utiliser un chiffon ou une éponge humides. **Ne faites pas tremper le tissu du store car ceci pourrait déformer les plis.**



Pour enlever le store de ses supports, insérez un tournevis à tête plate dans la languette qui dépasse en bas du rail et faites pivoter doucement vers l'arrière et vers le bas. Répétez cette opération avec précaution pour que chaque support libère le rail du store.

MISE EN GARDE

RISQUE D'ÉTRANGLEMENT — Les enfants en bas âge peuvent s'étrangler avec des cordes. Enlevez immédiatement ce produit si une corde mesurant plus de 22 cm devient accessible ou si le contour d'une boucle de plus de 44 cm devient accessible.

INSTALLATION DU CAISSON SANS PERÇAGE

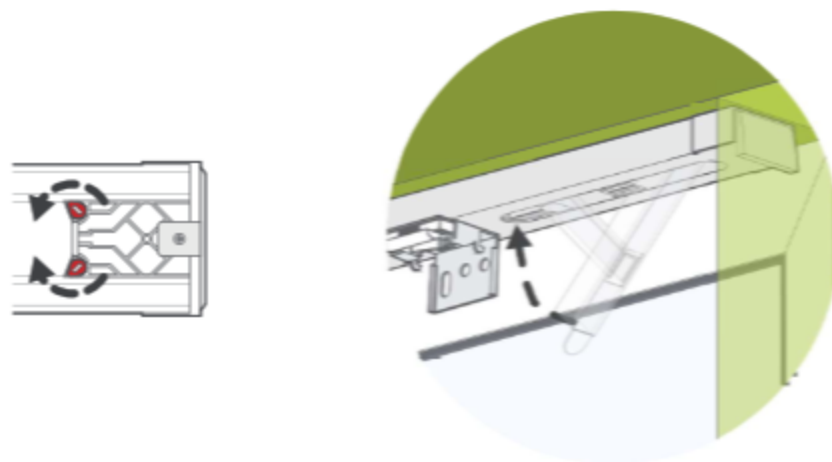
INSTALLATION DU CAISSON SANS PERÇAGE

Tenez le caisson sans perçage contre la partie supérieure du cadre de la fenêtre, puis poussez fermement le levier vers le haut jusqu'à ce que la barre s'enclenche bien en place. Si la barre n'est pas suffisamment serrée, celle-ci peut être facilement ajustée :

Vous trouverez à l'extrémité située à l'opposé du levier un bloc d'ajustement permettant de régler la barre avec précision. Utilisez un tournevis à tête plate pour faire tourner les petits embouts rouges vers le centre de la barre.

Faites glisser le bloc hors de la barre de quelques millimètres, puis remettez les embouts rouges dans leur position initiale pour bien fixer le bloc.

Ne faites que de petits ajustements à la fois, en répétant cette opération si nécessaire jusqu'à l'obtention d'un ajustement parfait.

**MISE EN GARDE**

RISQUE D'ÉTRANGLEMENT — Les enfants en bas âge peuvent s'étrangler avec des cordes. Enlevez immédiatement ce produit si une corde mesurant plus de 22 cm devient accessible ou si le contour d'une boucle de plus de 44 cm devient accessible.