

Rail pour panneau symétrique

Instructions pour l'installation

Étape no 1 – La préparation

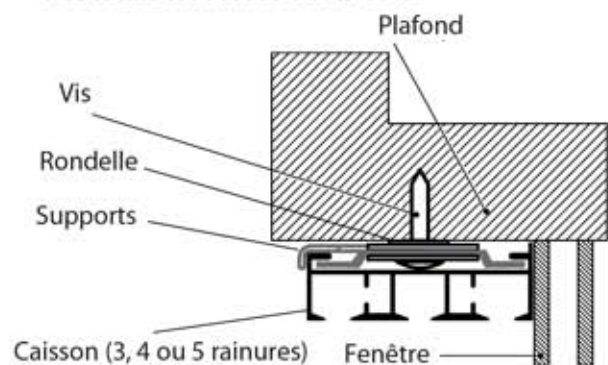
Retirez le rail pour panneau symétrique de son emballage. Voici quelques outils dont vous pourriez avoir besoin pour l'installation de vos stores : un crayon, un tournevis Robertson nos 1 et 2, un niveau à bulle et une perceuse.

Étape no 2 – L'installation des supports

Note : Ne bloquez pas les vis. Les supports doivent flotter suffisamment pour tourner.

Directives pour l'installation « intérieur-cadre » et au plafond : Mesurez 4 po à chaque bout du rail et, à l'aide d'un crayon, faites une marque au plafond pour indiquer l'emplacement des attaches d'installation. Lorsque l'attache est en position ouverte, un espace de dégagement minimal de 1 po est nécessaire entre le rail et le mur ou tout objet pouvant faire obstruction. Espacez les attaches d'installation supplémentaires de façon régulière entre les deux attaches du bout et fixez-les.

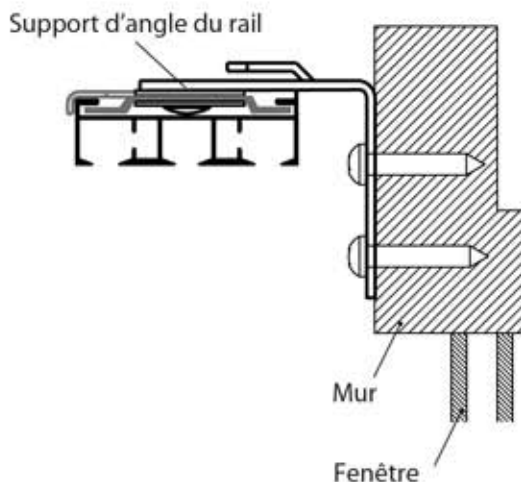
INSTALLATION AU PLAFOND



Directives pour l'installation au mur :

Mesurez 4 po à chaque bout du rail et, à l'aide d'un crayon, faites une marque au mur pour indiquer l'emplacement des supports d'installation. Assurez-vous que les supports sont à niveau. Espacez les supports d'installation supplémentaires de façon régulière entre les deux supports du bout et fixez-les.

INSTALLATION AU MUR



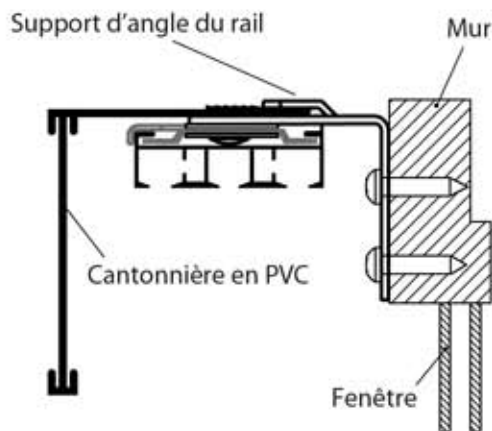
Étape no 3 – L'installation du rail

Une fois les supports installés, placez le rail sur les supports. Les montants du support peuvent être légèrement tournés afin de permettre au rail de s'introduire dans les supports. Débutez par le centre et poussez le rail tout droit dans les supports. Faites pivoter les montants du support afin qu'ils soient en position fermée.

Étape no 4 – L'installation d'une cantonnière en PVC

INSTALLATION MURALE D'UNE CANTONNIÈRE EN PVC

- 1) Installez le support d'angle
- 2) Fixez le rail
- 3) Fixez la cantonnière (la pousser dans l'encoche)



INSTALLATION AU PLAFOND D'UNE CANTONNIÈRE EN PVC

Installez tout d'abord la cantonnière en la vissant au plafond. Suivez l'étape no 2 pour l'installation du store.

Étape no 5 – L'installation du dispositif de tension

Le dispositif de tension peut être fixé au mur pour les installations « extérieur-cadre » ou au rebord de la fenêtre pour les installations « intérieur-cadre ». Assurez-vous que le cordon se déplace librement à l'intérieur du dispositif. Fixez à l'aide des vis fournies.

Étape no 6 – L'installation des panneaux

Tirez sur le cordon de façon à ce que chaque support soit autonome lorsque les autres stores sont en position fermée. Cette opération facilitera l'installation des panneaux sur les bandes de velcro. Ne déroulez pas les panneaux en les installant. Gardez-les enroulés afin de faciliter leur manipulation et leur installation. En commençant par le panneau de derrière, alignez la bande de velcro située sur le panneau avec celle se trouvant sur le support. Appliquez une pression à partir du bout puis plaquez-les complètement l'une contre l'autre.

Étape no 7 – Le fonctionnement de votre rail pour panneau symétrique

Pour faire glisser les panneaux, tirez sur le cordon ou la tige jusqu'à ce que ceux-ci soient dans la position désirée.

Entretien

Un entretien minimal est requis pour préserver la beauté de votre rail pour panneau symétrique.

Pour dépoussiérer : utilisez un chiffon doux
Pour aspirer : utilisez une brosse douce ou l'accessoire de votre aspirateur réservé à la poussière

ATTENTION



Les jeunes enfants peuvent s'étrangler dans les boucles formées par les cordons ou les chaînes de remontée de même que dans les cordons qui traversent les revêtements de fenêtre. Ils peuvent aussi enrouler les cordons autour de leur cou. Afin d'éviter les risques d'emmêlement et d'étranglement, gardez les cordons hors de la portée des jeunes enfants. De plus

- 1) Installez des dispositifs de sécurité qui éliminent toute boucle de cordon ou limitent l'accès aux cordons ;
- 2) éloignez les berceaux et les meubles des cordons.