

Cordless Cellular ENG Fabric Shade

including **Top-Down/Bottom-Up & Day/Night Shades**

INSTALLATION INSTRUCTIONS

Step 1. Check Package Contents

Missing part? Call 1-800-264-1190

Mounting hardware kit includes the following:

Part	Quantity
Mounting Brackets	2 to 4 (varies by size and style of shade)
1¼" Screws	2 per bracket
Hold Down Brackets	2 per shade
⅜" Screws	2 per bracket (for hold downs)
Handle for Bottom Rail	1 2 shades over 59" wide
Handle for Middle Rail	1 TDBU & Day/Night Shades 2 shades over 59" wide

[Note: one extra screw of each noted size is included for convenience]

Step 2. Tools Required

Screwdriver, tape measure, pencil, drill, drill bits, step ladder.

Note: use #6 plastic anchors for dry wall or plaster mounting (not included).

Drill Bits: for screws, use a ⅝" drill bit - for wall anchors, follow the makers instructions.

Step 3. Bracket Location and Installation

Your shade may be installed either inside the window frame or outside the window frame.

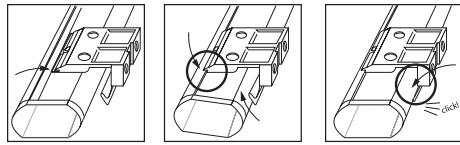
A mounting bracket should be positioned about 1" to 6" from each end of the head rail. For wider shades that require 3 or more brackets, these should be spaced evenly between the two outermost brackets. Always position the brackets such that there is no interference with the cords and/or mechanisms inside the head rail. The procedure outlined below will assure proper bracket placement.

Attaching the brackets:

The shape of head rails and mounting brackets varies by style of shade.

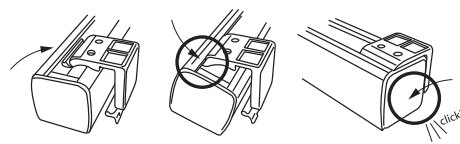
For style 'A' [see illustration]: Lift the head rail into position such that the inner front

edge of the head rail slides into the slot at the front of each bracket. Push the head rail upward until the flexible tab at the bottom of each bracket snaps onto the back of the head rail. Check carefully to assure that each bracket is properly secured.

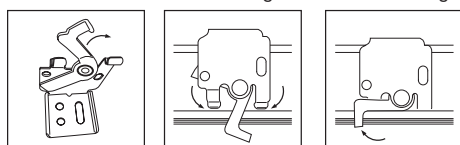


For style 'B' [see illustration]:

Lift the Head Rail into position such that the front edge of the bracket is under the inner front edge of the head rail, and then push the head rail upward until the flexible tab at the bottom of each bracket snaps onto the back of the head rail. Check carefully to assure that each bracket is properly secured.

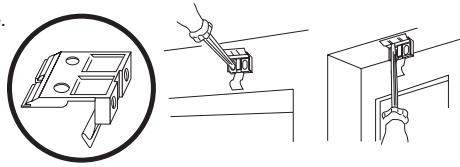


For style 'C' [see illustration]: To attach the brackets the locking arm should be facing out. Then position the bracket so that it engages the inner front and outer back of the head rail, and then push the locking arm inward to lock it in place.



For Outside Mounting:

Clip the brackets onto the head rail as described above. Hold the shade level at the height desired and center it over the window opening. Mark the exact location of each bracket with a pencil. Remove the brackets from the head rail and position the top of each bracket at the marked location and screw each bracket into the wall or window molding using the 1¼" screws, pre-drill the screw holes using a ⅝" drill bit.



For Inside Mounting:

Clip the brackets onto the head rail as described above. Hold the shade in place and make a pencil mark at the rear of each bracket where it contacts the inside of the window frame. Remove the brackets from the head rail and align them with the marks. Attach each bracket using the 1¼" screws, pre-drill the screw holes using a ⅝" drill bit.

Step 4. Attach Handle(s)

Attach the Handle to the bottom rail as illustrated. The handle is designed to minimize

contact with the shade fabric. Always raise and lower the shade SLOWLY(!) to assure that the pleated fabric stacks neatly.

Wider shades have (2) Handles – to precisely determine the correct position for each handle, divide the total width of the shade by 4, and then attach one handle that distance from each outside edge of the shade – always grasp both handles when lifting and lowering the shade.

For TDBU and Day/Night cordless shades, attach the handle(s) to the Middle Rail as illustrated.

Step 5. How to Operate

IMPORTANT Operating & Care Instructions for Cell Shades READ CAREFULLY

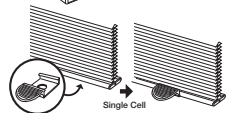
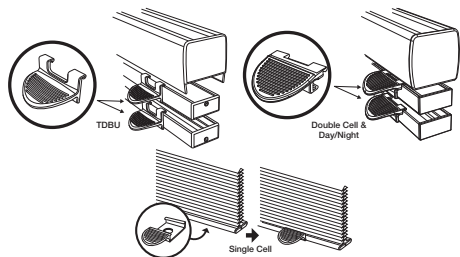
- Make sure that the Handles have been attached to the rail(s) as described above (see Step 4)
- To maintain optimal performance of the springs that make your cordless shade function, lift and lower your shade through its full range of motion – all the way up and down – every day if possible.
- For shades with a single handle, which must be centered on the rail(s), lift or lower the shade slowly and evenly, keeping the rail(s) level, until the shade is positioned as desired.
- For wider shades with a double set of handles, grasp the handles using both hands and lift the shade slowly and evenly, being sure to keep the rail(s) level.
- If you have trouble lifting your cordless shade:

If the shade is left in one position for a long period of time, it might be necessary to lift and lower the shade several times to restore normal function.

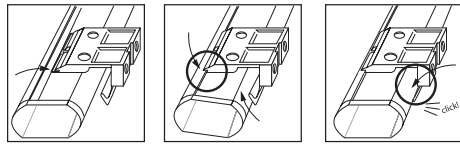
If the shade has been fully raised for a long period of time, it might tend to spring-back (rebound) slightly from the desired length position. This can also be remedied by lifting and lowering the shade several times.

Standard Shade

Always raise and lower the shade SLOWLY(!) to assure that the pleated fabric stacks neatly. To lower the shade: grip the bottom rail handle and slowly pull straight down. To raise the shade, grip the bottom rail handle and push up slowly. Always keep the bottom rail level.



interior frontal se desliza dentro de la ranura al frente de cada soporte. Empuje el riel hacia arriba hasta que la pestaña flexible en la parte inferior de cada soporte encaja en la parte posterior del riel principal. Cerciórese que cada soporte esta debidamente asegurado.



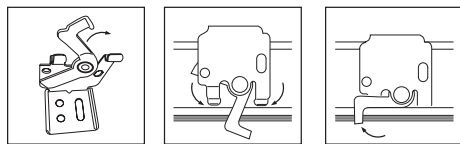
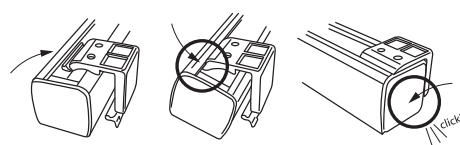
Para el estilo 'B' [mire la ilustración]: Levante el riel en posición de manera que el filo frontal del soporte de se encuentre bajo el filo interior frontal del riel superior, y presione hacia arriba hasta que la pestaña flexible en la parte inferior del soporte se encaja en la parte posterior del riel. Cerciórese que cada soporte esta debidamente asegurado.

Para el estilo 'C' [mire la ilustración abajo]: Para sujetar los soportes, el brazo de aseguramiento deberá estar apuntando hacia afuera. Luego posicione el soporte de manera que engancha el frente interno y posterior externo del riel, luego presione el brazo de aseguramiento hacia adentro para fijarlo en su sitio.

Para Montaje Exterior: Abroche los soportes como se indicó anteriormente. Sostenga la persiana nivelada a la altura deseada y céntrela en la apertura de la ventana. Marque la localización exacta de cada soporte con un lápiz. Remueva los soportes del riel y posicione la parte superior de cada soporte en las marcas que acaba de hacer y atornille cada soporte en la pared o marco de la ventana usando un tornillo de 1¼". Perfere los hoyos usando una broca de ⅝".

Para Montaje Interior:

Abroche los soportes como se indicó anteriormente. Sostenga la persiana a la altura deseada y marque con lápiz en la parte trasera de cada soporte donde hace contacto con la parte interior del marco de la ventana. Remueva los soportes y alinéelos con las marcas. Fije cada soporte con tornillos de 1¼". Perfere los hoyos usando una broca de ⅝".



Paso 4. Fije la Manija(s)

Fije la manija al riel inferior como se ilustra. La manija esta diseñada para minimizar el contacto con la tela de la persiana. Siempre levante la persiana LENTAMENTE(!) para asegurar que los pliegues de tela se apilan ordenadamente.

Persianas más anchas constan de (2) manijas - pare determinar la posición correcta de cada uno, divida la longitud del ancho total en 4, luego acomode una manija a esa distancia y a cada lado desde los extremos – siempre agarre ambas manijas cuando levante o baje la persiana.

Para persianas inalámbricas TDBU y Día/Noche, fije la(s) manija(s) al Riel Medio como se ilustra.

Paso 5. Como Operar la Persiana

IMPORTANTE Instrucciones de Operación y Cuidado de sus Persianas LEA CUIDADOSAMENTE

- Asegúrese que las Manijas han sido fijadas al riel (o rieles) como se describió anteriormente. (Mire Paso 4)
- Para mantener un desempeño optimo de los resortes que hacen funcionar su persiana, levante y baje la persiana en su totalidad hacia arriba y hacia abajo – todos los días de ser posible
- Para persianas con una manija, que deberá estar centrada en el riel (o rieles), levante o baje la persiana despacio y a nivel, manteniendo el riel (o rieles) derechos, hasta que la persiana llega a la altura deseada
- Para persianas más anchas con un set doble de manijas, agárrelos usando ambas manos y levante la persiana lenta y a nivel, cerciorándose que el riel (o rieles) se mantiene derechos
- Si tiene problemas levantando la persiana:

Si la persiana se deja en una sola posición durante un periodo largo de tiempo, podría ser necesario levantarla y bajarla varias veces para re-establecer su funcionamiento normal.

Si la persiana ha quedado levantada totalmente por un periodo largo de tiempo, podría tender a "rebotar" de la posición en que se desea. Esto también puede remediarse levantando y bajando la persiana varias veces.

Persiana Estándar

Siempre levante y baje la persiana LENTAMENTE(!) para asegurarse que los dobleces de la persiana se apilan ordenadamente. Para bajar la persiana: agarre el riel inferior y lentamente tire hacia abajo. Para levantar la persiana: Agarre la manija y tire hacia

Top-Down Bottom-Up & Day/Night Cordless Shades

To raise and lower the shade from the bottom, follow the directions above. To lower and raise the shade from the top: grip the middle rail handle and slowly pull straight down/up.

Adjusting an Uneven Bottom Rail

Should the rail become uneven, pull the shade all the way down, and then push it all the way up before setting it at the desired height.

Step 6. Installing Hold-Down Brackets

Hold down brackets are provided for optional use. These brackets should be used only if the shade is to be in a permanently lowered position. With the shade fully lowered, make pencil marks at the outside ends of the bottom rail. Brackets should be lined up to the pencil marks and screwed into place using the ⅜" screws. Insert the pins protruding from the brackets into the holes on both ends of the bottom rail (see illustration).



CLEANING

The vinyl head rail and bottom rail can be wiped clean with a damp sponge.

To clean the shade fabric, use a feather duster or vacuum lightly using the soft brush attachment.

REPLACEMENT PARTS

In the event that replacement parts are ever needed, you may call: 1-800-264-1190

Please be sure to provide the following information, if possible:

- The complete model or catalog number of your product
- A description of the product
- A description of the part needed



WARNING

STRANGULATION HAZARD — Young children can be strangled by cords. Immediately remove this product if a cord longer than 22 cm or a loop exceeding 44 cm around becomes accessible.

arriba lentamente. Siempre mantenga el riel derecho.

Persianas de Acción Múltiple y Día/Noche

Para levantar o bajar use las mismas direcciones de arriba.

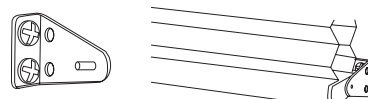
Para subir o bajar la persiana del tope: agarre la manija en el riel de la mitad y suavemente hale hacia arriba o abajo.

Ajuste del Riel Inferior Desnivelado

Si el riel inferior llegase a desnivelarse, hale la persiana hacia abajo totalmente hasta el fondo, y luego empújela totalmente hacia arriba antes de acomodarla en la altura deseada.

Paso 6. Instalación de Soportes de Sujeción

Los soportes de sujeción se incluyen para uso opcional. Se deberán usar si la persiana va a estar permanentemente en la posición de abajo. Con la persiana totalmente abajo, haga marcas a los extremos del riel inferior. Los soportes deberán estar alineados a las marcas y asegurados con tornillos de ⅜". Inserte las puntas que salen de los soportes en los hoyos que se encuentran a cada extremo del riel inferior (mire ilustración).



LIMPIEZA

El vinilo del riel puede limpiarse con una esponja húmeda. La tela de la persiana puede sacudirse con un plumero o aspirarla con el cepillo blando.

REPUESTOS

Si ilegase a requerir de repuestos, por favor llame al: 1-800-264-1190

Asegúrese de proveer la siguiente información:

- Nombre y Modelo o Número del Producto en el Catálogo
- Descripción del Producto
- Descripción de la parte que se requiere



ATENCIÓN

PELIGRO DE ESTRANGULACIÓN: los niños pequeños pueden estrangularse con los cables. Retire inmediatamente este producto si se encuentra accesible un cable de más de 22 cm o un lazo de más de 44 cm alrededor.

Persiana de Tela ESP Celular, Inalámbrica

incluye **Persianas Top-Down/Bottom-Up & Persianas Day/Night**

INSTRUCCIONES DE INSTALACION

Paso 1. Revise del contenido del paquete

Faltan partes? Llame al 1-800-264-1190

El juego de montaje incluye:

Parte	Cantidad
Soportes de Montaje	2 to 4 (varía según el tamaño y el estilo de persiana).
Tornillos de 1¼"	2 por soporte
Soportes de Sujeción	2 por persiana
Tornillos de ⅜"	2 por soporte (para sujeción)
Manija para riel inferior	1 2 (+ de 59" de ancho)
Manija para Riel Medio	1 (persianas Acción Múltiple y Día/Noche) 2 (+ de 59" de ancho)

Nota: un tornillo extra de cada tamaño se incluye para su conveniencia.

Paso 2. Herramientas

Requeridas

Destornillador, cinta métrica, lápiz, taladro, brocas, escalera.

Nota: Use tarugos #6 para paredes de plaster o yeso (no incluidos).

Brocas: para tornillos, una de ⅝" - para tarugos use instrucciones del fabricante.

Paso 3. Localización e Instalación de Soportes

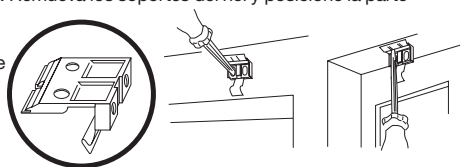
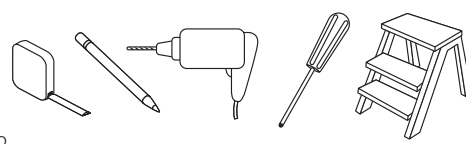
La persiana puede instalarse dentro o fuera del marco de la ventana.

Un soporte de montaje deberá posicionarse entre 1" a 6" de cada extremo del riel. Para persiana más anchas que requieren 3 o más soportes, estos deberán espaciarse equidistantemente entre los soportes de los extremos. Siempre posicione los soportes de manera que no interfieran con los cordones y/o los mecanismos dentro del riel superior. El procedimiento siguiente le asegurará una instalación de los soportes apropiada.

Fijado de Soportes:

La forma de los rieles y soportes varia depende del estilo.

Para el estilo 'A' [mire las ilustraciones]: Levante el riel en posición de manera que el filo



Store en Tissu Cellulaire Sans Corde

FR

comprenant **Top-Down/Bottom-Up & Day/Night Stores**

INSTRUCTIONS D'INSTALLATION

Étape 1. Vérifiez le contenu de l'emballage

Partie manquante?

Appelez le 1-800-264-1190

Le kit de matériel de montage comprend le Suivant:

Partie	Quantité
Support de montage	2 to 4 (varie selon la taille et le style du store).
Vis 1¼"	2 par support
Supports de maintien	2 par support
Vis ⅝"	2 par support (pour maintiens)
Poignée pour rail inférieur	1 2 (+ de 59"de largeur)
Poignée pour rail médian	1 TDBU & Day/Night Shades 2 (+ de 59"de largeur)

[une vis supplémentaire de chaque taille notée est incluse pour commodité]

Étape 2. Outils

Nécessaires

Tournevis, ruban à

mesurer, crayon, perceuse, perceuse bits, échelle.

utilisez des ancrages en

plastique n° 6 pour les cloisons sèches ou le plâtre montage (non inclus).

Forets: pour les vis, utilisez un foret de 3/32" - pour les fiches, utilisez les instructions du fabricant.

Étape 3. Emplacement et installation du support

Votre store peut être installé soit à l'intérieur du cadre de fenêtre ou à l'extérieur du cadre de fenêtre.

Un support de montage doit être positionné environ 1" à 6" de chaque extrémité de la tête rail. Pour des teintes plus larges qui nécessitent 3 ou plus supports, ceux-ci doivent être espacés uniformément entre les deux supports extérieurs. Positionnez toujours les supports de telle sorte que il n'y a aucune interférence avec les cordons et / ou des mécanismes à l'intérieur du rail de tête. La procédure décrite ci-dessous garantira une placement du support.

LIMITED LIFETIME WARRANTY

The enclosed product is warranted to the original residential retail purchaser as long as the product remains in the original window.

Covered

Lifetime: Entire product against manufacturing defects (i.e. a flaw in the product design, materials, or workmanship that causes the product to no longer function.

3 Years: Cords, including internal cords such as those found in cordless blinds or shades.

5 Years: All fabric

Not Covered

1. Normal wear and Tear

2. Any product that fails due to:

- Abuse · Alterations · Exposure to salt air · Improper cleaning · Improper installation
- Misapplication · Accident · Damage from pests/insects/pets · Extraordinary use
- Improper handling · Improper operation · Misuse

3. **Natural Wood Products that have:** · Loss of color intensity · Variations in color, grain or texture · Warping of wood slats in high humidity areas

4. **Costs associated with:** · Product removal · Transportation to/from the retailer · Brand label removal · Product re-measure · Product reinstallation · Shipping · Incidental or consequential damages

In the event there are multiple blinds/shades in the same room, only the defective blind/shade will be replaced.

To Report Shipping Damage: If damage occurred during shipping, call the place of purchase and report within 7 calendar days, or you may be denied credit for your damaged product.

To Obtain Service: If you suspect this product has a manufacturing defect in materials or workmanship: · Locate the sales receipt · Call place of purchase Any unauthorized returns will not be accepted.

Warranty Remedy: This shall be your sole remedy under this limited warranty. If this product is found to have a manufacturing defect in materials or workmanship, we will, at our discretion, do one of the following: · Repair the product · Replace the product · Refund the cost of the product.

Colors may vary from lot to lot and may not exactly match sample swatches or previous purchases.

Discontinued items or color selections will be replaced with the closest equivalent current product.

Your rights under state law: This lifetime limited warranty gives you specific legal rights, and you may have other rights which vary from state to state. Some states do not allow limitations on how long a warranty lasts, so the above limitations may not apply to you. No agent, representative, dealer or unauthorized employee has the authority to increase or alter the obligation of this warranty. This lifetime limited warranty supersedes any previous versions.

Fixation des supports:

La forme des rails de tête et le montage les supports varient selon le style de nuance.

Pour le style «A»: [voir les illustrations cidessous] soulevez le rail de tête en position telle que l'intérieur le bord avant du rail de tête glisse dans la fente à l'avant de chaque support. Poussez la tête rail vers le haut jusqu'à ce que la languette flexible en bas de chaque support s'enclenche à l'arrière du rail de tête. Vérifiez soigneusement pour vous assurer que chaque le support est correctement fixé.

Pour le style «B»: [voir l'illustration cidessous] soulevez le rail de tête en position telle que le le bord avant du support est sous le bord avant intérieur du rail de tête, et puis poussez le rail de tête vers le haut jusqu'à la languette flexible au bas de chaque le support s'enclenche à l'arrière de la tête rail. Vérifiez igneusement pour vous assurer que chaque le support est correctement fixé.

Pour le style «C»: [voir l'illustration cidessous]: Pour fixer les supports, le bras de verrouillage devrait être orienté vers l'extérieur. Positionnez ensuite le support de sorte qu'il engage la face intérieure et l'arrière extérieur du rail de tête, puis poussez le bras de verrouillage vers l'intérieur pour le verrouiller endroit.

Pour montage extérieur:

Fixez les supports sur le rail de tête décrit ci-dessus. Maintenez le niveau d'store à la hauteur souhaitée et centrez-la sur la ouverture de fenêtre. Marquer l'emplacement exact de chaque support avec un crayon. Retirer le supports du rail de tête et position le haut de chaque support à la marque moultre de mur ou de fenêtre utilisant le vis 1¼", pré-percez les trous de vis à l'aide d'un Foret ⅝".

Pour montage intérieur:

Fixez les supports sur le rail de tête décrit ci-dessus. Tenez la store placer et

faire une marque au crayon à la l'arrière de chaque support où il entre en contact l'intérieur du cadre de la fenêtre. Retirer les supports du rail de tête et aligner les avec les marques. Fixez chaque support à l'aide des vis 1¼", pré-percer la vis trous à l'aide d'un foret ⅝".

Étape 4. Fixez les poignées

Fixez la poignée au rail inférieur comme illustré. La poignée est conçue pour minimiser le contact avec la store en tissu. Relevez et abaissez toujours la store LENTEMENT (!) Pour s'assurer que le tissu plissé s'empile parfaitement.

Les teintes plus larges ont (2) poignées – pour déterminer avec précision la position correcte pour chaque poignée, divisez la largeur totale de la store par 4, puis attacher une poignée cette distance de chaque bord extérieur de la store - saisissez toujours les deux poignées soulever et abaisser la store.

Pour les stores sans fil TDBU et jour/nuit, fixez la ou les poignées au rail central comme illustré.

Étape 5. Comment opérer

IMPORTANT Instructions d'utilisation et d'entretien pour Cell Shades LIRE ATTENTIVEMENT

- Assurez-vous que les poignées ont été attaché au rail (s) comme décrit ci-dessus (voir l'étape 4).
- Pour maintenir des performances optimales de les ressorts qui rendent votre sans corde fonction d'store, soulevez et abaissez votre store grâce à sa gamme complète de mouvement - de haut en bas - tous les jour si possible.
- Pour les stores avec une seule poignée, qui doit être centré sur le(s) rail(s), soulevez ou abaissez la store lentement et uniformément, en gardant les rails à niveau, jusqu'à la store est positionnée comme souhaité.
- Pour des teintes plus larges avec un double ensemble des poignées, saisir les poignées à l'aide les deux mains et soulevez l'store lentement et uniformément, en étant sûr de garder la niveau des rails.
- Si vous avez du mal à soulever votre abat-jour sans corde:

Si la store est laissée dans une position pendant une longue période, il pourrait être nécessaire pour soulever et abaisser la store plusieurs fois pour rétablir la normale une fonction.

Si la store a été entièrement relevée pendant une longue période de temps, il pourrait retour élastique (rebond) légèrement position de longueur souhaitée.

GARANTIE À VIE LIMITÉE

Le produit joint est garanti à l'acheteur initial du détaillant résidentiel tant qu'il reste dans la fenêtre d'origine.

Ce qui est couvert

Durée de vie: Produit entier contre les défauts de fabrication (c'est-à-dire un défaut dans la conception du produit, les matériaux ou la fabrication qui empêche le produit de fonctionner.

3 Années: Cordons, y compris les cordons internes tels que ceux trouvés dans les stores ou les stores sans corde.

5 Années: Tout tissu.

Ce qui n'est pas couvert

- L'usure normale
- Tout produit qui échoue à cause de: · Abuser de · Altérations · Exposition à l'air salin · Nettoyage inapproprié · Mauvaise installation · Mauvaise application · Accident · Dommages causés par des parasites/insecte/animalux domestiques · Usage extraordinaire · Mauvaise manipulation · Mauvaise opération · Abus
- Produits de bois naturels qui ont: · Perte d'intensité de la couleur · Variations de couleur, de grain ou de texture · Déformation des lattes de bois dans les zones très humides
- Coûts associés à: · Retrait du produit · Transport vers et depuis le détaillant · Enlèvement de l'étiquette de la marque · Produit re-mesure · Réinstallation du produit · Livraison · Dommages accidentels ou consécutifs

Dans le cas où il y aurait plusieurs stores/stores dans la même pièce, seul la store/store défectueux sera remplacé

Signaler les dommages d'expédition:

Si des dommages se sont produits lors de l'expédition, appelez le lieu d'achat et signalez-le dans un délai de 7 jours calendaires. Dans le cas contraire, le crédit de votre produit endommagé pourrait vous être refusé.

Pour obtenir ul service: Si vous soupçonnez que ce produit présente un défaut de fabrication ou de fabrication: · Localiser le ticket de caisse · Appeler le lieu d'achat Aucun retour non autorisé ne sera accepté.

Remède à la garantie: Ce sera votre seul recours en vertu de cette garantie limitée. S'il s'avère que ce produit présente un vice de fabrication, qu'il s'agisse d'un vice de matériau ou de fabrication, nous procéderons de l'une des manières suivantes:

· Réparer le produit · Remplacer le produit · Rembourser le coût du produit Les couleurs peuvent varier d'un lot à l'autre et peuvent ne pas correspondre exactement aux échantillons ou aux achats précédents.

Les articles abandonnés ou les sélections de couleurs seront remplacés par le produit actuel équivalent le plus proche.

Vos droits en vertu de la loi de l'État: Cette garantie limitée à vie vous confère des droits légaux spécifiques. Vous pouvez également disposer d'autres droits qui varient d'un État à l'autre. Certains états n'autorisent pas de limitation de la durée d'une garantie, les limitations ci-dessus peuvent donc ne pas s'appliquer à vous. Aucun agent, représentant, revendeur ou employé non autorisé n'a le pouvoir d'augmenter ou de modifier l'obligation de cette garantie. Cette garantie limitée à vie remplace toutes les versions précédentes.

Cela peut aussi y remédier en soulevant et en abaissant la store plusieurs fois.

Store Standard

Relevez et abaissez toujours la store LENTEMENT (!) Pour s'assurer que le tissu plissé s'empile parfaitement. Pour abaisser la teinte: saisissez le poignée de rail inférieure et tirez lentement tout droit vers le bas. Pour augmenter l'store, saisissez le bas poignée de rail et poussez lentement vers le haut. Toujours garder le niveau du rail inférieur.

Top-Down Bottom-Up & Day/Night Stores Sans Corde

Pour augmenter et abaisser la store du en bas, suivez les instructions ci-dessus.

À abaisser et élever l'store du haut: saisir la poignée du rail central et tirer lentement directement vers le bas / vers le haut.

Réglage d'un rail inférieur de niveau

Si le rail devient inégal, tirez le ombragez tout le long, puis poussez le tout le chemin avant de le régler à la valeur souhaitée la taille.

Étape 6. Installation des supports de maintien

Des supports de maintien sont fournis pour utilisation facultative. Ces supports devraient être utilisé que si la store doit être dans un position abaissée en permanence.

Avec la store complètement abaissé, marquez au crayon les extrémités extérieures du rail inférieur. Supports doit être aligné jusqu'aux marques de crayon et vissé en place à l'aide des vis 3/8 ". Insérez les broches qui dépassent des supports dans les trous aux deux extrémités du fond rail (voir illustration).

NETTOYAGE

Le rail de tête en vinye et le rail inférieur peuvent être essuyé avec une éponge humide. Pour nettoyer le tissu d'ombrage, utilisez une plume épousseter ou aspirer légèrement en utilisant le doux fixation brosse.

PIÈCES DE REMPLACEMENT

Si des pièces de rechange sont nécessaires, vous pouvez appeler le:

1-800-264-1190 Veuillez vous assurer de fournir les informations suivantes, si possible:

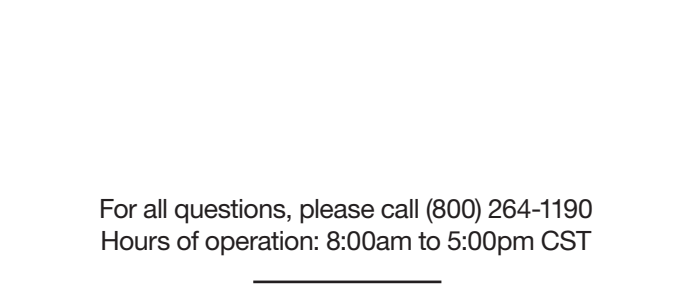
- Le modèle complet ou le numéro de catalogue de votre produit
- Une description du produit
- Une description de la pièce nécessaire.



MISE EN GARDE

RISQUE D'ÉTRANGLEMENT

Les enfants en bas âge peuvent s'étrangler avec des cordes. Enlevez immédiatement ce produit si une corde mesurant plus de 22 cm devient accessible ou si le contour d'une boucle de plus de 44 cm devient accessible.



For all questions, please call (800) 264-1190
Hours of operation: 8:00am to 5:00pm CST

Para todas las preguntas, llame al (800) 264-1190
Horas de operación: 8:00 am a 5:00 pm CST

Pour toutes questions, composez le (800) 264-1190

Heures d'ouverture : de 8 h 00 à 17 h 00 HNC

Installation Guide

No-Drill Blinds Headrail



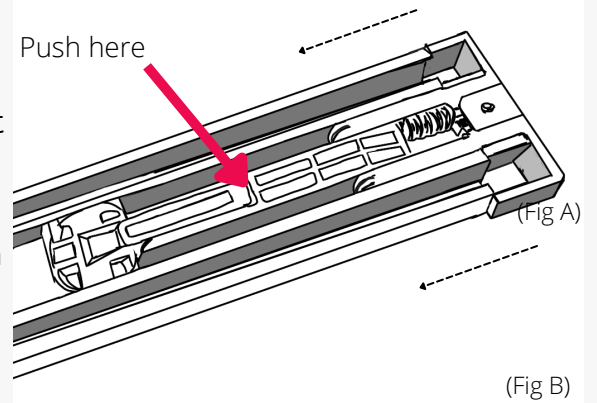
The difficulty level of this installation is ranked at **Level 1 - A piece of cake!**

If you have questions or get stuck, call our Customer Care Team at (888) 685-1735, or email info@selectblindscanada.ca

1. Preparing the No Drill Blinds Headrail

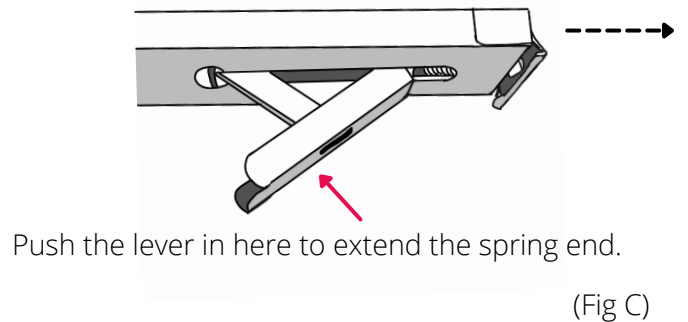
Pull the lever from below or push down on the mechanism from above to retract the tension boot (See Fig B).

Install the metal strips or padded adhesive tape on opposite sides of the window opening where you'll be installing the No-Drill Blinds Headrail. This is optional and only available on larger products.



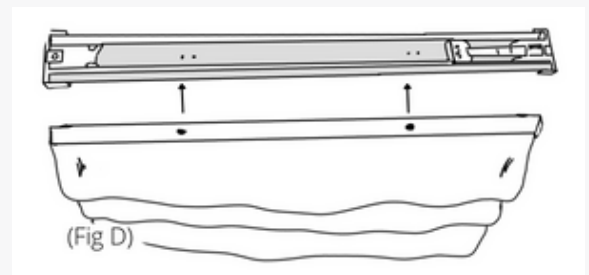
2. Installing the No Drill Blinds Headrail

Insert the No-Drill Blinds Headrail into the window opening, make it flush with the top of the window opening, then push on the lever to extend the tension spring and secure the No-Drill Blinds Headrail. (See Fig C)



3. Installing the Product

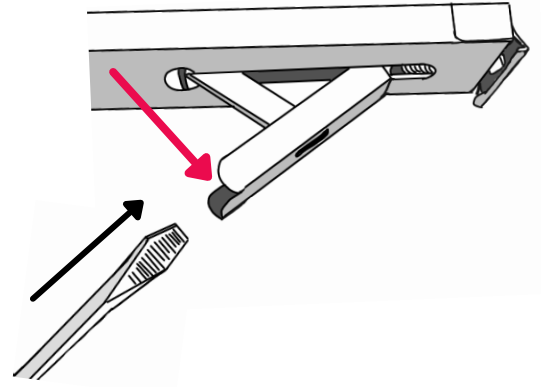
Install the product onto the brackets (See Fig D). Test and operate the product to ensure secure installation and smooth functionality.



Uninstalling the No Drill Blinds Headrail

To uninstall the product, follow step 1 by removing the product from the headrail and use a screwdriver to unlatch the lever.

Make sure to hold the No Drill Blinds Headrail in place while unlatching the lever. This will prevent damage to the window or headrail.



Tech Tip

If the fixed boot end was accidentally forced out, use a flathead screwdriver to twist the red "droplets" towards the center and then push it back in.

